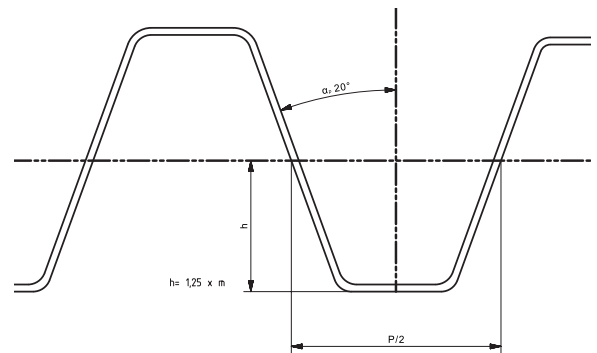
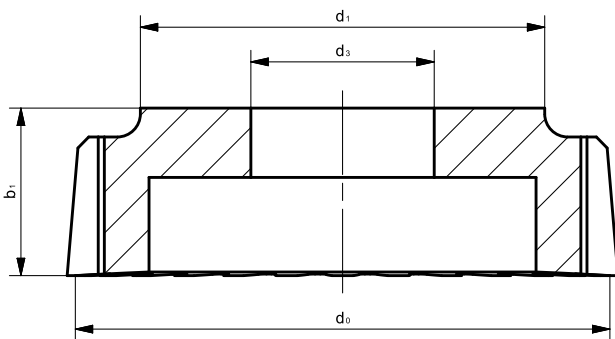
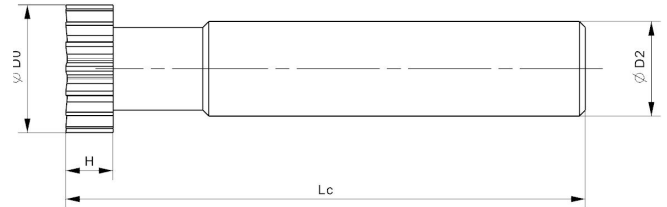


# Skiving+ Standardized Profil zęba DIN 3960

TYP DIN 3960

**VHM**



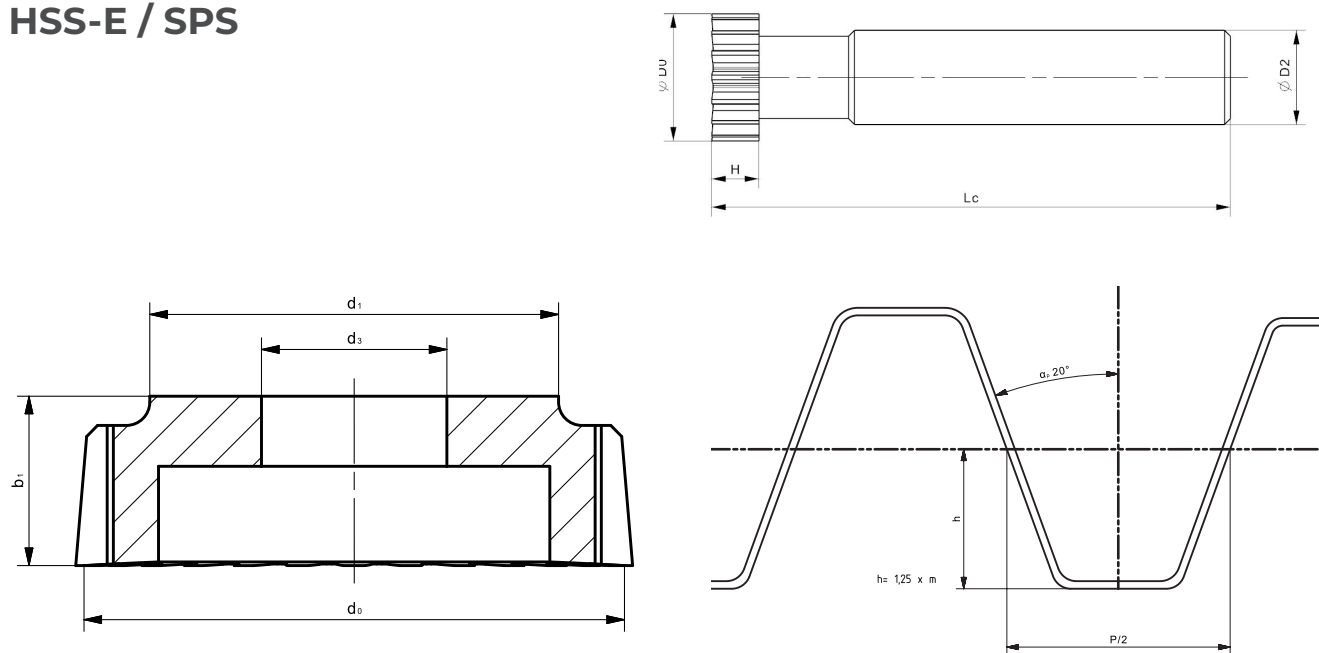
Module	Z	D0	D1	Type	b1	VHM	VHM+ MLOX	VHM+ DLOX	VHM+ HLOX
1	6	6	62	1	6	JGV.010.06.01.01	JGV.010.06.01.01	JGV.010.06.01.01	JGV.010.06.01.01
2.5	32	80	65	2	1	JGV.025.32.02.01	JGV.025.32.02.02	JGV.025.32.02.03	JGV.025.32.02.04
3.5	10	35	68	1	25	JGV.035.10.01.01	JGV.035.10.01.02	JGV.035.10.01.03	JGV.035.10.01.04
4	100	125	90	2	16	JGV.010.06.02.01	JGV.025.32.02.02	JGV.025.32.02.03	JGV.025.32.02.04

# Skiving+ Standardized Profil zęba DIN 3960

DIN 3960

**HSS-E / SPS**

TYP 1



Module	Z	D0	D2	D3	Type	H	L	SPS 2060	SPS 2060+ MLOX	SPS 2060+ DLOX	SPS 2060+ HLOX
1	6	6	6	-	1	-	66	JG.H.010.06.01.01	JG.H.010.06.01.02	JG.H.010.06.01.03	JG.H.010.06.01.04
1	16	16	16	-	1	-	82	JG.H.010.16.01.01	JG.H.010.16.01.02	JG.H.010.06.01.03	JGH010.06.01.04
2,5	10	25	25	-	1	-	135	JG.H.025.10.01.01	JG.H.025.10.01.02	JG.H.025.10.01.03	JGH.025.10.01.04
2,5	32	80	-	31,745	2	24		JG.H.025.32.02.01	JG.H.025.32.02.02	JGH.025.32.02.03	JGH.025.32.02.04
5	25	125	-	44.450	2	26		JG.H.050.06.02.01	JG.H.025.32.02.02	JGH.025.32.02.03	JGH.025.32.02.04
5	50	250	-	70	2	35		JG.H.050.50.02.01	JG.H.050.50.02.02	JGH.050.50.02.03	JGH.050.50.02.04